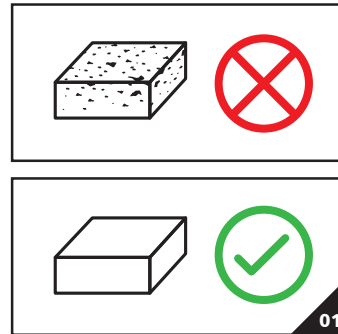


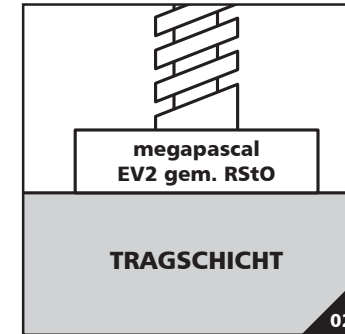
# Einbauhilfe ECOPREC®

ECOPREC  
 TRAGSCHICHT

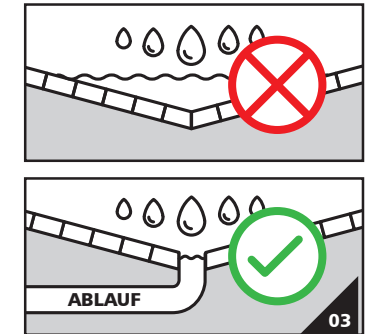
Keine verunreinigten  
Steine einsetzen



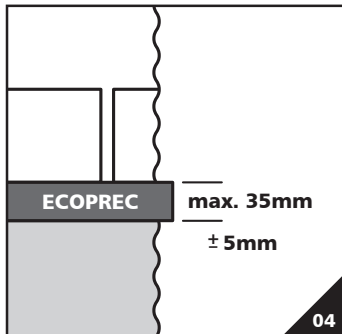
Ausreichende Tragfähigkeit  
der Tragschicht



Ausreichende Entwässerung  
(Abflussbeiwert:  $\phi > 0,9$ )



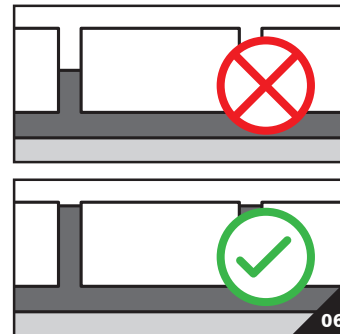
Beachtung der  
Einbaudicke



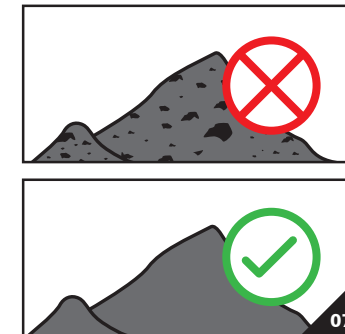
Bettung nicht  
vorverdichten



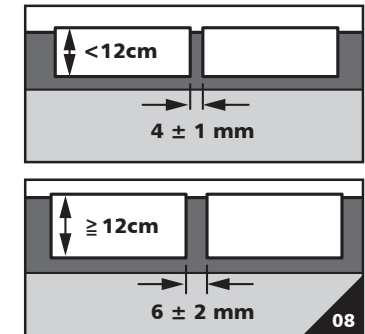
Ausreichende  
Fugenfüllung



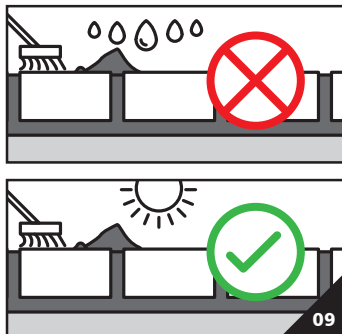
ECOPREC nicht  
verunreinigen



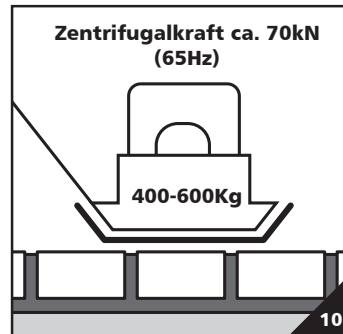
Ausreichende  
Fugenbreite



Fugenfüllung  
bei Trockenheit



Abrütteln mit geeignetem  
Plattenrüttler



Beachtung  
des Setzmaßes

